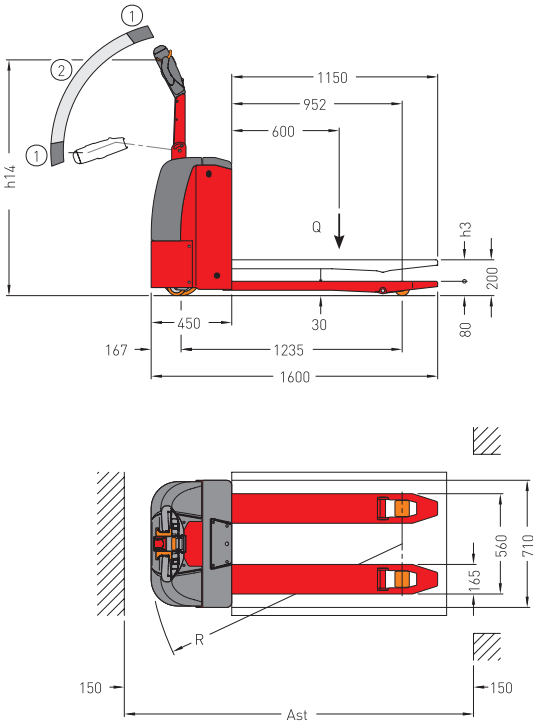


1 - BRAKING
2 - RUNNING



ALLGEMEINE TECHNISCHE DATEN VDI 2198

Kennzeichen	1.2 Modell	COMPACT20	
	1.3 Antrieb	Elektro	
	1.4 Bedienung	Gehgerät	
	1.5 Nenntragfähigkeit	kg	2000
	1.6 Lastschwerpunktstand	mm	600
Gewichte	1.9 Radstand	mm	1235
	2.1 Eigengewicht inkl. Batterie	kg	349
Räder/Fahrwerk	3.1 Bereifung	Polyurethan Weich	
	3.2 Reifengröße vorn	80 X 90 / 2X 80X 70 *	
	3.3 Reifengröße hinten	245 x 76	
	3.4 Stützrollengröße	100 x 40	
	3.5 Räder, Anzahl vorn/hinten (x = angetrieben)	1x + 1 / 2 -4 *	
	3.6 Spurweite vorn	mm	480
	3.7 Spurweite hinten	mm	560
Grundabmessungen	4.4 Hub	h3	mm 120
	4.9 Höhe Deichsel in Fahrstellung min./max.	h14	mm 798 / 1316
	4.15 Gabelhöhe gesenkt	mm	80
	4.19 Gesamtlänge	mm	1600
	4.20 Länge einschließlich Gabelrücken	mm	450
	4.21 Gesamtbreite	mm	710
	4.25 Gabelaußenabstand	mm	165 x 50 x 1150
Leistungsdaten	4.34 Arbeitsgangbreite	Ast	mm 1850
	4.35 Wenderadius	R	mm 1417
	5.1 Fahrgeschwindigkeit mit/ohne Last	km/h	4,2 / 5,1
	5.2 Hubgeschwindigkeit mit/ohne Last	m/s	0,072/0,11
	5.3 Senkgeschwindigkeit mit/ohne Last	m/s	0,38/0,11
Elektrik	5.8 Max. Steigfähigkeit mit/ohne Last	5%/10%	
	5.10 Betriebsbremse	Elektromagnetisch	
	6.1 Fahrmotor	1200W DC	
	6.2 Hubmotor	800W DC	
Elektrik	6.4 Batteriespannung	siehe Tabelle	
	8.1 Art der Fahrsteuerung	MOSFET 24 V 200A	
	8.4 Schalldruckpegel	65dB	

ERHÄLTICHE BATTERIEN

Modell	Batterien
COMPACT20	Antriebsbatterien 24V 150Ah
	Integriertem Ladegerät 24V 20A